

# 中华人民共和国国家标准

GB/T 20215—2006/ISO 14856:2001

GB/T 20215—2006/ISO 14856:2001

GB/T 20215—2006/ISO 14856:2001

表 2 2 型表壳配合尺寸和公差

单位为毫米

壳角宽度 $a$	壳角孔径 $D_1$	有切口的套管或有凹槽的 套管通过表带上孔的直径 $D_2$	安装连接销的间距 $b_1$
公 差			
h12 或 h13	H11	H11	H15
1.60 1.80 2.00 2.20 2.50 3.00 3.20 3.50 4.00	$d_1 + 0.05$	$d_2 + 0.05$	0.70  1.10 1.50  2.00

注：如果  $a$ (壳角宽度)大于 4 mm, 应使用 A(壳角间距)尺寸(见表 1), 公差仍用  $a$  的公差(h12 或 h13)。

表 3 连接销及套管的装配尺寸和公差

单位为毫米

连接销直径 <sup>a</sup> $d_1$	套管的外径*(推进连接销后) $d_2$	
	有切口套管	有凹槽套管
公 差		
h8 或 h9	js11	js10
0.70*		1.00*
0.80	1.10	1.10
0.90*	1.20*	1.20*
1.00	1.30	1.30
1.10	1.40	1.40
		1.50
1.20*	1.50	1.50*
1.30	1.60	1.60
1.40*	1.70	1.80*
1.50	1.80	1.90*
1.60	1.90	2.00

<sup>a</sup> 优先使用带 \* 号的尺寸。

## 计时仪器 手表壳 非弹簧表带栓型连接尺寸

Timekeeping instrument—Wristwatch-cases—  
Fixing dimensions of non-spring-bar types

(ISO 14856:2001, IDT)



GB/T 20215-2006

版权专有 侵权必究

\*

书号:155066·1-28158

定价: 8.00 元

2006-03-10 发布

2006-10-01 实施

中华人民共和国国家质量监督检验检疫总局  
中国国家标准化管理委员会 发布

6 连接销和套管的形状

见图 3 和图 4。

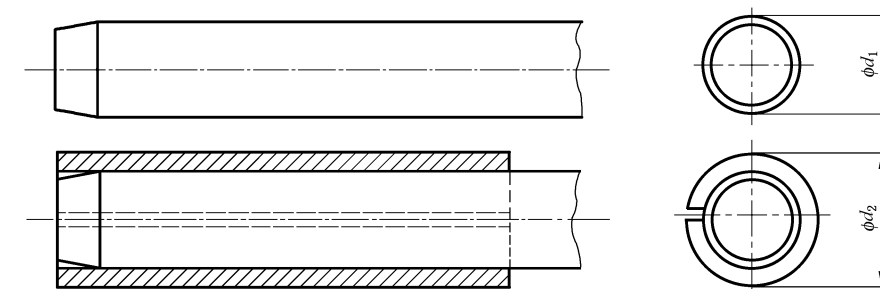


图 3 连接销和有切口的套管

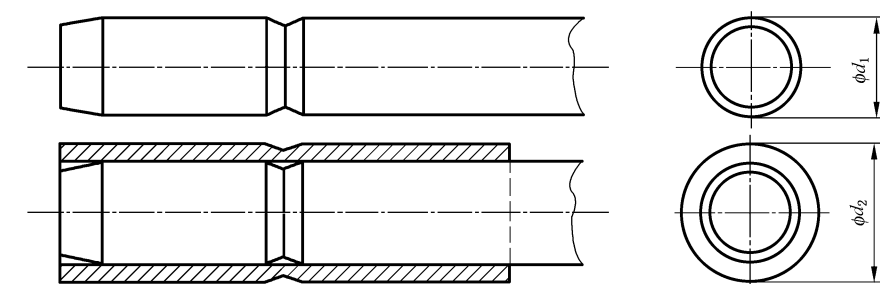


图 4 有凹槽的连接销和套管

7 手表壳、连接销、套管的配合尺寸和公差

按 ISO 286-1 和 ISO 286-2 的规定,表 1 至表 3 列出了配合尺寸。

表 1 1 型表壳配合尺寸和公差

单位为毫米

壳角间距 <sup>a</sup> A	壳角孔径 D <sub>1</sub>	有切口的套管或有凹槽的 套管通过表带上孔的直径 D <sub>2</sub>	安装连接销的间距 b <sub>1</sub>
公差			
H12 或 H13	H11	H11	H15
5	$d_1 + 0.05$	$d_2 + 0.05$	0.70
6			
7			
8			
9			
10*			
11			1.10
12*			
13			
14*			
15			
16*			
17	1.50		
18*			
19			
20*			
21			
22			
24	2.00		
24			

注: 如果 A(壳角间距)小于 5 mm,应使用 a(壳角宽度)尺寸(见表 2),保持公差 A(H12 或 H13)。  
<sup>a</sup> 优先使用带 \* 号的尺寸。

中华人民共和国  
国家标准  
计时仪器 手表壳  
非弹簧表带栓型连接尺寸

GB/T 20215—2006/ISO 14856:2001

\*

中国标准出版社出版发行  
北京复兴门外三里河北街 16 号  
邮政编码:100045

网址 www.spc.net.cn

电话:68523946 68517548

中国标准出版社秦皇岛印刷厂印刷

各地新华书店经销

\*

开本 880×1230 1/16 印张 0.5 字数 9 千字

2006 年 10 月第一版 2006 年 10 月第一次印刷

\*

书号: 155066·1-28158 定价 8.00 元

如有印装差错 由本社发行中心调换

版权专有 侵权必究

举报电话:(010)68533533

## 前 言

本标准等同采用 ISO 14856:2001《计时仪器——手表壳——非弹簧表带栓型配合尺寸》(英文版)。  
为便于使用,本标准还作了下列编辑性修改:

- “本国际标准”一词改为“本标准”;
- 用小数点“.”代替作为小数点的逗号“,”;
- 删除 ISO 14856:2001 的前言;
- 对于 ISO 14856:2001 引用的其他国际标准中有被等同采用为我国标准的,本部分用引用我国的这些国家标准代替对应的国际标准,其余未被等同采用为我国标准的国际标准,在本标准中均被直接引用(见本标准第 2 章)。

本标准由中国轻工业联合会提出。

本标准由全国钟表标准化中心归口。

本标准起草单位:轻工业钟表研究所。

本标准主要起草人:金英淑。

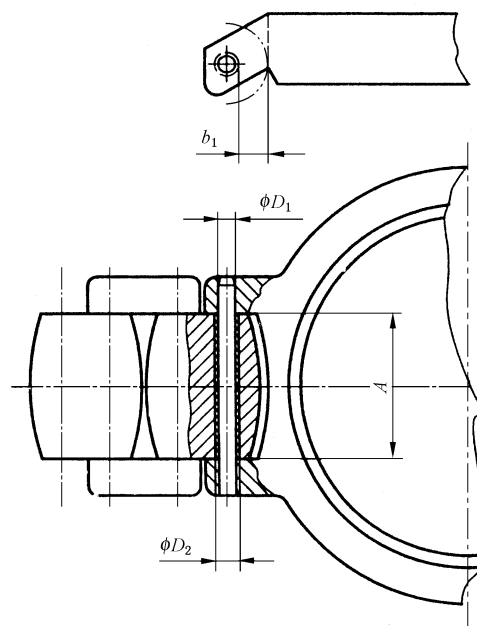


图 1 两对壳角的表壳(1型)

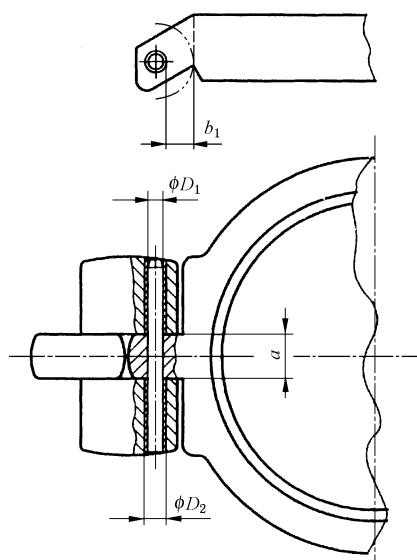


图 2 两个单独壳角的表壳(2型)